



*elind* • VALJEVO

**RADNA ORGANIZACIJA ELEKTROINDUSTRIJA**  
„ELIND” 14000 VALJEVO, Miše Dudića 28

Telefon: (014) 21-912;  
Servis 21-912 lok. 43  
Komercijala 24-382  
Teleks 10-326

TEHNIČKO UPUTSTVO  
ELEKTRIČNE TERMOAKUMULACIONE PEĆI



ТЕХНИЧКО УПУТСТВО  
ЕЛЕКТРИЧНЕ ТЕРМОАКУМУЛАЦИОНЕ ПЕЧИ



TEHNIČNO NAVODILO  
ZA ELEKTRIČNE TERMOAKUMULACIJSKE PEĆI



ТЕХНИЧКО УПАТСТВО  
ЗА ЕЛЕКТРИЧНИ ТЕРМОАКУМУЛАЦИОНИ ПЕЧКИ



UDHËZIMI TEKNIK  
PËR STUFAT TERMOAKUMULUESE ELEKTRIKE



HASZNÁLATI UTASÍTÁS  
VILAMOS TERMOAKKUMULÁCIÓS KÁLYHÁK  
HASZNÁLATÁRA VONATKOZÓ

## TEHNIČKI PODACI TERMOAKUMULACIONIH PEĆI „ELIND”

| TIP PEĆI  | „ELIND-<br>2,5kW  | „ELIND-<br>3,5kW  | „ELIND-<br>4D”  | „ELIND-<br>5kW  | „ELIND-<br>6D”  | „ELIND-<br>3D” |
|---|---|---|---|---|---|----------------|
| Nazivna ulazna snaga                              | 2,5kW   | 3,5kW   | 4,5kW   | 5kW   | 6kW   |                |
| Količina akumul.<br>toplote za 8 h.               | 72 MJ   | 100,8 MJ  | 145,8 MJ  | 144 MJ  | 194,4 MJ  | 97,2 MJ        |
| Nazivni na-<br>pon (50 Hz)                        | 220V  | 220V  | 2x220V  | 2x220V  | 2x220V  |                |
| Nazivna struja<br>osigurača                       | 16 A  | 16 A  | 2x16 A  | 2x16 A  | 2x16 A  |                |
| Grejači   | 2x1250W   | 2x1750W   | 4 x1125W  | 4x1250W   | 4x1500W   | 2x1500W        |
| Moć zagrevanja<br>prostorije                      | 50 m <sup>3</sup>   | 70 m <sup>3</sup>   | 100 m <sup>3</sup>  | 100 m <sup>3</sup>  | 140 m <sup>3</sup>  |                |
| Priključni kabal<br>tipa PP/J ili<br>GG/J preseka | 3x2,5 mm <sup>2</sup>   | 3x2,5 mm <sup>2</sup>   | 4x2,5 mm <sup>2</sup>   | 4x2,5 mm <sup>2</sup>   | 4x2,5 mm <sup>2</sup>   |                |
| Nazivna snaga<br>ventilatora                      | 21W   | 35W   | 21W   | 21W   | 21W   |                |
| Broj ventilatora<br>u peći                        | 1   | 1   | 2   | 2   | 2   |                |
| Dužina peći                                       | 666 mm  | 952 mm  | 1170 mm   | 1170 mm   | 1170 mm   |                |
| Širina peći                                       | 410 mm  | 410 mm  | 410 mm  | 410 mm  | 410 mm  |                |
| Visina peći                                       | 660 mm  | 660 mm  | 660 mm  | 660 mm  | 785 mm  |                |
| Točkići   | da  | da  | —   | —   | —   |                |
| Ukupna masa mon-<br>tirane peći                   | 150 kg  | 190 kg  | 250 kg  | 250 kg  | 350 kg  |                |
| Masa peći bez<br>magnezitnih opeka                | 66 kg   | 70 kg   | 92 kg   | 92 kg   | 122 kg  |                |
| Sadržaj posebno upako-<br>vane magnezitne opeke   | 1 paket: 6 kom. opeka Tip „2”<br>1 paket: 7 kom. opeka Tip „2”<br>1 paket: 1 kom. opeka Tip „5” | 2 paketa: po 6 kom. opeka Tip „2”<br>1 paket: 6 kom. opeka Tip „2”<br>1 paket: 2 kom. opeka Tip „5” | 2 paketa: po 6 kom. opeka Tip „2”<br>2 paketa: po 7 kom. opeka Tip „2”<br>2 paketa: po 1 kom. opeka Tip „5” | 2 paketa: po 6 kom. opeka Tip „2”<br>2 paketa: po 7 kom. opeka Tip „2”<br>2 paketa: po 1 kom. opeka Tip „5” | 5 paketa: po 4 kom. opeka Tip „2L”<br>1 paket: 6 kom. opeka Tip „2”<br>2 kom. opeka Tip „5” |                |

## NACIN RADA ELEKTRIČNIH TERMOAKUMULACIONIH PEĆI

Uobičajeni električni uređaji za grejanje su vam poznati. Pri priključenju na mrežu, oni odmah odaju toplotu. Kad ih isključimo prestaje i grejanje. Kod električnih termoakumulacionih peći to je sasvim drugačije. Kad električnu termoakumulacionu peć (slika 2. strana 15) uključimo ona proizvodi toplotu pomoću grejača (1) koja se prikuplja i štedi u akumulacionom jezgru (2). Oslobađanje toplote se sprečava vrlo dobrim termoizolatorom (3). Ovaj period se naziva — PUNJENJE PEĆI. U slučaju potrebe vrlo brzo se može upotrebom ventilatora (4) pokrenuti da sobni vazduh prostruji kroz kanale akumulacionog jezgra i primi uštedenu toplotu jezgra — PERIOD PRAZNJENJA. Kod peći ove konstrukcije izvedena je regulaciona bimetalna jedinica koja reguliše mešanje toplog i hladnog vazduha potrebnog da se na izlazu stvori stalna temperatura, skoro, nezavisna od stepena zagrejanosti jezgra. Time je i sušenje vazduha svedeno na najmanju meru.

### MESTO POSTAVLJANJA

Peć treba po mogućnosti postaviti na mesto gde su najveći toplotni gubici (na primer ispod prozora). Preporučuje se da se sa desne strane peći ostavi prazan prostor od oko 80 cm radi mogućnosti eventualnog lakšeg servisiranja. Nameštaj i drugi predmeti ne smeju biti ispred rešetke za izlaz toplog vazduha. Peći se ne smeju postavljati u sredinama u kojima se nalaze eksplozivni gasovi kao i u vlažnim prostorijama, (mokri čvorovi). Minimalna dozvoljena rastojanja predmeta prostorije vide se sa slike 1. Na poklopac ne postavljati stvari koje ne podnose temperaturu (plastičnepredmete, hranu, cveće itd.), niti predmete koji bi prekrivali rešetku, što bi ometalo pravilan rad peći. Sobni termostat se postavlja na zid na visini oko 1,5 m a mesto mora biti takvo sa minimalnom cirkulacijom vazduha. Položaj sobnog termostata bitno utiče na ravnomerno i pravilno zagrevanje prostorija i zato ovome treba posvetiti posebnu pažnju. Sobni termostat postavlja serviser.

### PRIKLJUČAK PEĆI I SOBNOG TERMOSTATA

Zbog različitih slučajeva priključenja i postavljanja peći i zbog uticaja mnogih i različitih faktora proizvođač peći ne isporučuje priključni materijal uz peć, već ga kupac nabavlja o svom trošku. Iz „TEHNIČKI PODACI TERMOAKUMULACIONIH PEĆI“ vidi se preporučen tip kabla i dimenzije preseka, a dužina će zavisiti od mesta postavljanja peći i mesto za priključenje. Za svaki ne određen slučaj konsultovati ovlašćenog stručnog servisera.

### MONTAŽA PEĆI

Termoakumulacione peći montiraju se u prostorijama kupca jer se akumulaciono jezgro doprema u posebnom pakovanju. Iz odeljka „TEHNIČKI PODACI TERMOAKUMULACIONIH PEĆI“ vidi se tačan broj paketa koji ulaze u svaki tip peći. Stoga je potrebno pri kupovini ili

pri preuzimanju u stanu proveriti pravilan sadržaj paketa za kupljeni tip „ELIND” peći. Nakon kupovine molimo vas da se obratite našem najbližem serviseru i da mu dostavite sledeće podatke:

- vašu tačnu adresu,
- vreme kupovine peći,
- vreme kada želite da vam se izvrši montaža.

Stručnjak našeg servisa će izvršiti montažu, izvršiti proveru ispravnosti svih uređaja, dati potrebna obaveštenja o rukovanju, održavanju i dr. Celokupna montaža u stanu je besplatna. Spisak servisnih radionica nalazi se u prilogu.

NAPOMENA: U početku korišćenja termoakumulacionih peći prvih nekoliko dana javljaće se miris koji će kasnije nestati. Stoga je potrebno ovaj period skratiti na taj način što ćete prvog dana uključiti peć na maksimum i nakon punjenja uključiti ventilator na veću brzinu. Preporučljivo je držati prostorije otvorene kod prvog uključivanja ventilatora.

## ELEKTRIČNI PRIKLJUČAK

Prema šemi veze i prema postojećim propisima povezati priključni kabal na priključne stezaljke peći i utikač. Kabal se može povezati i na kutiju za stalni priključak u zidu. U tom slučaju mora se ugraditi u trajnoj instalaciji uređaj za isključivanje svih polova od napona. Postaviti sobni termostat i povezati ga sa peći. Kablove u peći treba povezati prema električnoj šemi koja je data na strani 17 za svaki tip „ELIND” peći.

## RUKOVANJE SA „ELIND” TA — PEĆIMA

Za pravilno rukovanje pećima potrebno je upoznati sledeće elemente (vidi sliku 3 strana 15):

1. dugme regulatora punjenja peći,
2. prekidači za uključivanje ventilatora,
3. kontrolna sijalica crvena — indikator rada grejača.

Peć akumulira toplotu kada se dugme regulatora pokrene iz nultog položaja u smeru kazaljke na satu. Vreme akumulacije može se podešiti od 2 časa (što odgovara početku sive linije na dugmetu) do 8 odnosno 9 časova zavisno od tipa TA peći (što odgovara položaju najdebljeg dela linije, odnosno krajnjem položaju dugmeta). Manje vreme punjenja koristi se u prelaznom periodu proleće — jesen. Prema vremenskoj situaciji uz nekoliko uzastopnih proba, vrlo lako ćete se uvežbati da izaberete potrebno vreme punjenja. Da bi peć ekonomično radila potrebno je da se punjenje vrši u vremenu niže tarife. Punjenje peći po nižoj tarifi obezbediće ekonomičnost grejanja korišćenjem termoakumulacionih peći.

Po prestanku niže tarife peć treba isključiti okretanjem dugmeta regulatora u smeru suprotnom kazaljci na časovniku, do kraja. Ako se na isključenje iz bilo kog razloga zaboravi peć je od pregrevanja osigurana termostatom koji isključuje grejače.

U TA pećima „ELIND 2D”, „ELIND 3D”, „ELIND 3VD”, „ELIND 4D” i „ELIND 6D” ugrađen je termički osigurač koji prekida dovod električne energije u TA peći pri pojavi mogućih grešaka kod preopterećenja ili u nepravilnoj upotrebi.

Kod takvog slučaja obavezni ste da se obratite našem ovlašćenom serviseru, kako bi vašu peć ponovo pustio u normalan rad.

Peć zagreva prostoriju ako se uključi jedan od prekidača (2) i to desni normalna brzina, levi je veća brzina s tim što prethodno na sobnom termostatu treba zauzeti željenu temperaturu. Sobni termostat će automatski održavati željenu temperaturu isključenjem i uključenjem ventilatora. Veća brzina ventilatora koristi se za brzo zagrevanje.

## ODRŽAVANJE TA — PEĆI

Sama peć ne zahteva nikakvo posebno održavanje. Otklanjanje prašine sa peći moguće je suvom ili vlažnom krpom, nikada sa predmetima kojima se može oštetiti i ogrebat i farba. Nečistiti peć refleksom i sličnim sredstvima.

Pri mazanju poda, farbanju stolarije ili delova nameštaja, treba voditi računa da prozori budu otvoreni i da ventilator peći ne radi! Ovo pre svega iz razloga bezbednosti, a i mogućeg upijanja mirisa lako isparljivih elemenata koji se posle teško ostranjuju.

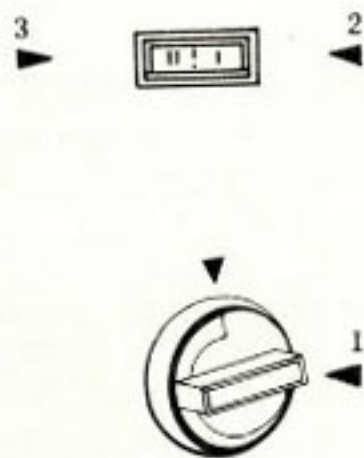
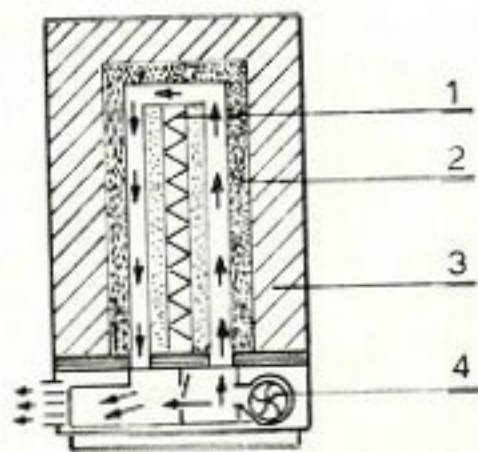
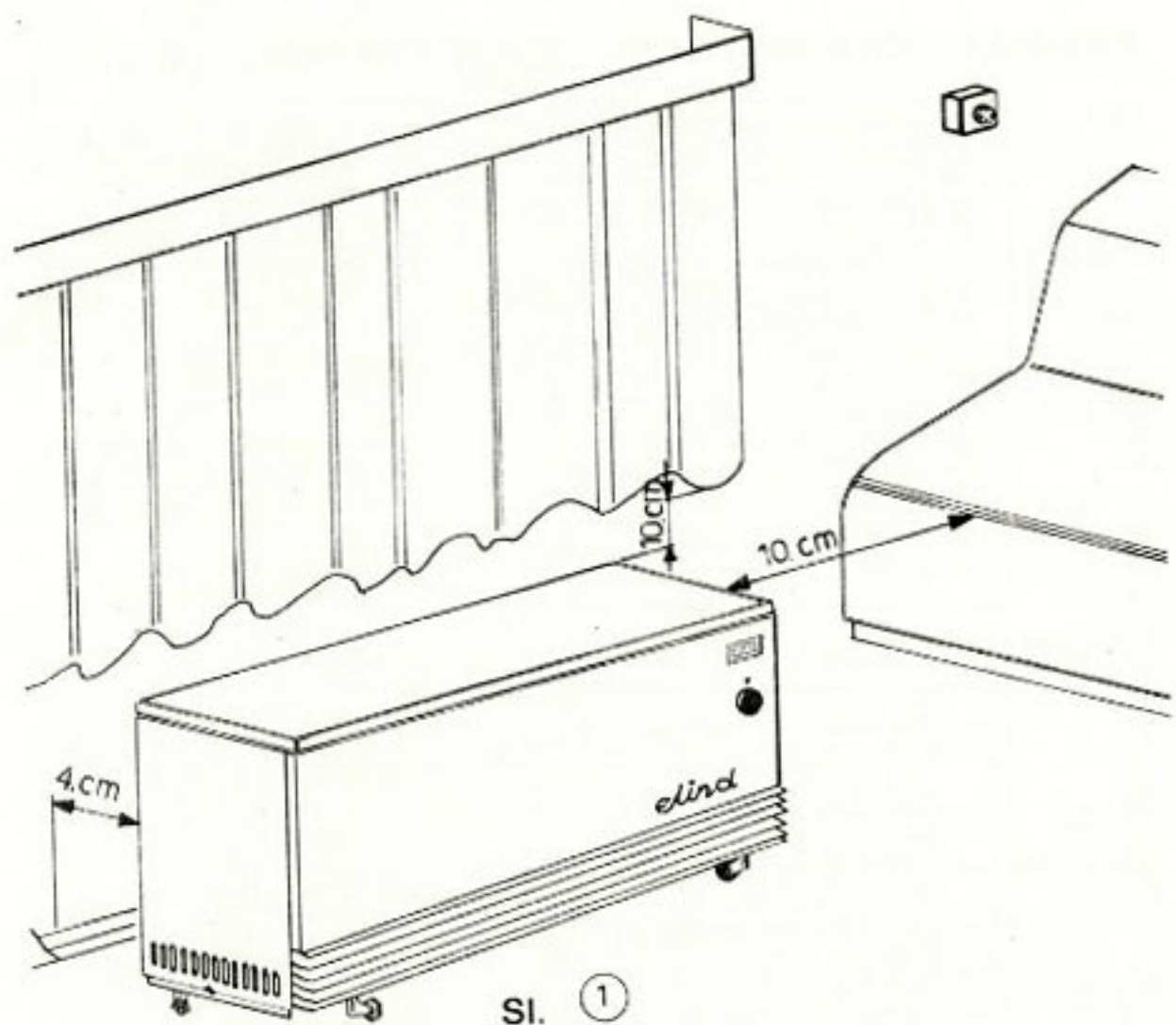
## REZERVNI DELOVI

Nabavka rezervnih delova vrši se u ovlašćenim servisnim radionicama preko kataloga rezervnih delova TA — peći koji je izdao proizvođač

### NAPOMENE:

- Posle ponovne montaže TA peći na drugo mesto, ona mora da radi za vreme prvog perioda punjenja pod nadzorom serviseru
- Svaka promena mesta postavljanja TA — peći zahteva demontažu i ponovnu montažu akumulacionog jezgra i priključaka, koju treba da izvede stručno lice ovlašćene servisne radionice

Naše termoakumulacione peći mogu se automatski puniti za vreme niže tarife. Ako ste za isto zainteresovani obratite se fabrici.



SI. ②

SI. ③

### ЛЕГЕНДА ЕЛЕКТРИЧНИХ ШЕМА

|           |  |
|-----------|--|
| Pr        | — Прекидач за промену брзине вентилатора |
|           | — Сигнална сијалица грејача              |
| SK1 ÷ SK4 | — Једнополне стезаљке или сигма клеми    |
| Tr1       | — Трополни термостат са сондом           |
| G1 ÷ G4   | — Грејачи                                |
| Tr2       | — Термички осигурач                      |
| K         | — Петополна стезаљка                     |
| Rv        | — Предотпор вентилатора                  |
| St        | — Собни термостат                        |
| M         | — Турбовентилатор                        |

### ЛЕГЕНДА НА ЕЛЕКТРИЧНИТЕ ШЕМИ

|           |   |
|-----------|---|
| Pr        | — Прекинувач за промена на брзината на вентилаторот |
| Sg        | — Сигнална сијалица на грејачот                     |
| SK1 ÷ SK4 | — Еднополни стегалки или сигма клеми                |
| Tr1       | — Триполен термостат со сонда                       |
| G1 ÷ G4   | — Грејачи   |
| Tr2       | — Термички осигурувач                               |
| K         | — Петполна стегалка                                 |
| Rv        | — Предотпор на вентилаторот                         |
| St        | — Собен термостат                                   |
| M         | — Турбовентилатор                                   |

### LEGENDA ELEKTRICNIH ŠEMA

|           |  |
|-----------|--|
| Pr        | — Prekidač za promenu brzine ventilatora |
| Sg        | — Signalna sijalica grejača              |
| SK1 ÷ SK4 | — Jednopolne stezaljke ili sigma kleme   |
| Tr1       | — Tropolni termostat sa sondom           |
| G1 ÷ G4   | — Grejači                                |
| Tr2       | — Termički osigurač                      |
| K         | — Petopolna stezaljka                    |
| Rv        | — Predotpor ventilatora                  |
| St        | — Sobni termostat                        |
| M         | — Turboventilator                        |

### LEGJENDA E SKEMAVE ELEKTRIKE

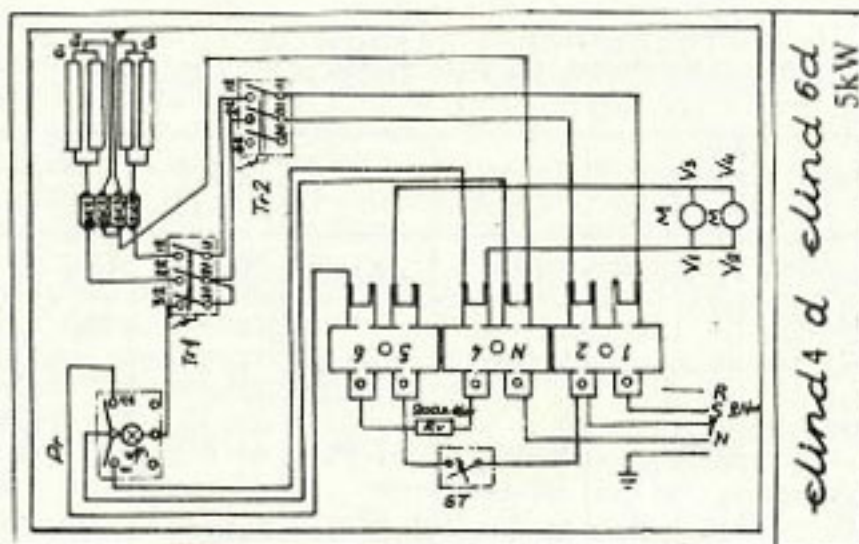
|           |   |
|-----------|---|
| Pr        | — Ndërprerësi për ndrimin e shpejtësisë së ventilatorit |
| Sg        | — Llamba sinjali e ngrohësit                            |
| SK1 ÷ SK4 | — Shtërnguesët njëpolare ose sigma e klemët             |
| Tr1       | — Termostati trepolar me sondë                          |
| G1 ÷ G4   | — Ngrohësit   |
| Tr2       | — Siguresa termike                                      |
| K         | — Shtërnguesi pesëpolar                                 |
| Rv        | — Pararezistenca e ventilatorit                         |
| St        | — Termostati dhomë                                      |
| M         | — Turboventilatori                                      |

### LEGENDA ELEKTRICNIH ŠEM

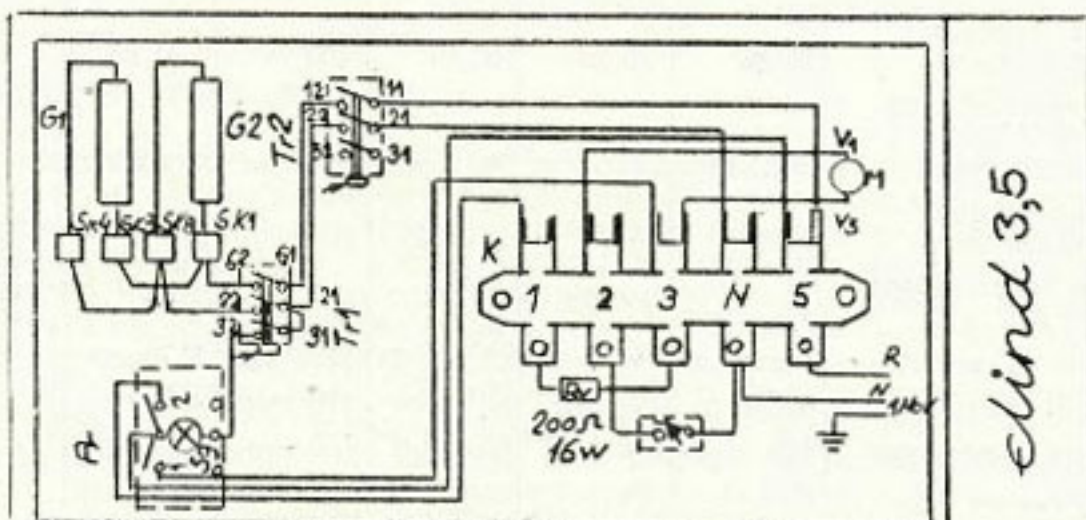
|           |  |
|-----------|--|
| Pr        | — Stikalo za spremembo hitrosti ventilatorja |
| Sg        | — Signalna lučka grelca                      |
| SK1 ÷ SK4 | — Enopolne pritegovalke ali sigma kleme      |
| Tr1       | — Tripolni termostat s sondo                 |
| G1 ÷ G4   | — Grelci                                     |
| Tr2       | — Termična varovalka                         |
| K         | — Petpolna pritegovalka                      |
| Rv        | — Predodpor ventilatorja                     |
| St        | — Sobni termostat                            |
| M         | — Turboventilator                            |

### AZ ELEKTROMOS SEMÁK JELMAGYARÁZATA

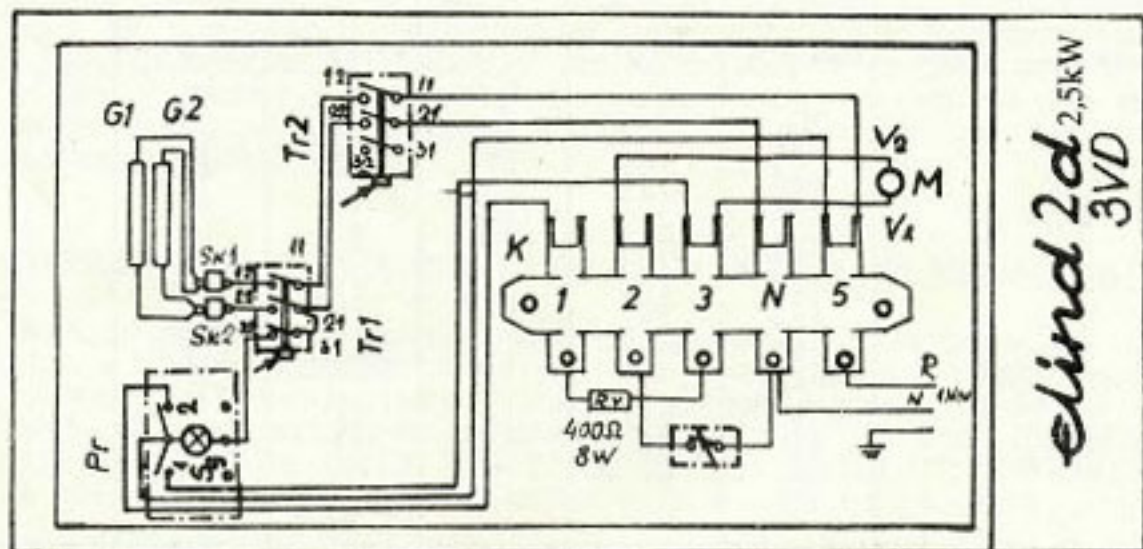
|           |  |
|-----------|--|
| Pr        | — Ventilátor sebesség kapcsoló                 |
| Sg        | — Fűtést jelző lámpa                           |
| SK1 ÷ SK4 | — Egypólusú csatlakozások, illetve kapcsolásmű |
| Tr1       | — Hárompólusú termosztát földeléssel           |
| G1 ÷ G4   | — Fűtők  |
| Tr2       | — Hőoldó biztosíték                            |
| K         | — Ötpólusú csatlakozó                          |
| Rv        | — Ventilátor előtét ellenállás                 |
| St        | — Szobai termosztát                            |
| M         | — Turbó-ventilátor                             |



elind 4 d elind 6d  
5kW



elind 3,5



elind 2d 2,5kW  
3VD



**REZERVNI DELOVI „ELIND” TA — PEĆI**

| Naziv rezervnog dela                                | Kataloški broj | Za TA-peć TYP  |                |                |              |
|---|----------------|----------------|----------------|----------------|--------------|
|   |                | „Elind”<br>2,5 | „Elind”<br>3,5 | „Elind”<br>4 D | „Elind”<br>5 |
| GREJAČ 2500 W                                       | 1025.08        | ×              |                |                | ×            |
| GREJAČ 2250 W                                       | 1020.08        |                |                | ×              |              |
| GREJAČ 1750 W                                       | 1035.08        |                | ×              |                |              |
| SOBNI TERMOSTAT                                     | 1020.09        | ×              | ×              | ×              | ×            |
| DUGME   | 1030.04        | ×              | ×              | ×              | ×            |
| JEDNOPOLNA REDNA<br>STEZALJKA (6 mm <sup>2</sup> )  | 1020.10        | ×              | ×              | ×              | ×            |
| PETOPOLNA REDNA<br>STEZALJKA (6 mm <sup>2</sup> )   | 1020.11        | ×              | ×              | ×              | ×            |
| TROPOLOŽAJNI<br>PREKIDAČ                            | 1020.13        | ×              | ×              | ×              | ×            |
| OTPORNIK 200 Ohm                                    | 1020.18        |                | ×              | ×              | ×            |
| OTPORNIK 470 Ohm                                    | 1020.19        | ×              |                |                |              |
| TROPOLNI (KAPILARNI)<br>TERMOSTAT                   | 1020.12        | ×              | ×              | ×              | ×            |
| TOČKIC  | 1020.29        | ×              | ×              |                |              |
| VENTILATOR  | EVD 06/0018    |                |                | ×              | ×            |
| VENTILATOR  | EVD 06/1800    | ×              |                | ×              | ×            |
| VENTILATOR  | EVD 06/2400    |                | ×              |                |              |
| GUMENA SPOJNICA<br>(ZA VENTILATORE)                 | 1300.02        | ×              | ×              | ×              | ×            |
| GUMENI NOSAČ<br>LEZAJA — KOMPLET<br>(ZA VENTILATOR) | 1300.03        | ×              | ×              | ×              | ×            |

**NAPOMENA:**

Kod narudžbi navesti obavezno naziv rezervnog dela i kataloški broj.